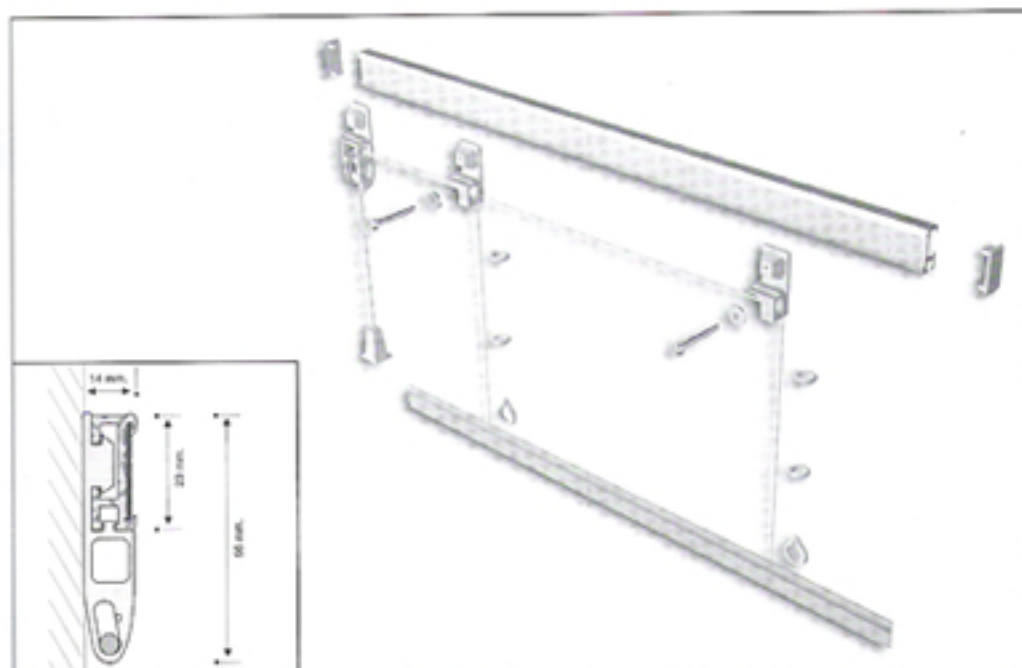


o Sistema para cortinas romanas "Deco I"

Sistema Extra chato para cortinas Romanas. Especialmente diseñado para pequeñas cortinas, para aplicar en puertas o en las hojas de las ventanas.



Artículo	Descripción	Presentación	Precio	Unidad
----------	-------------	--------------	--------	--------

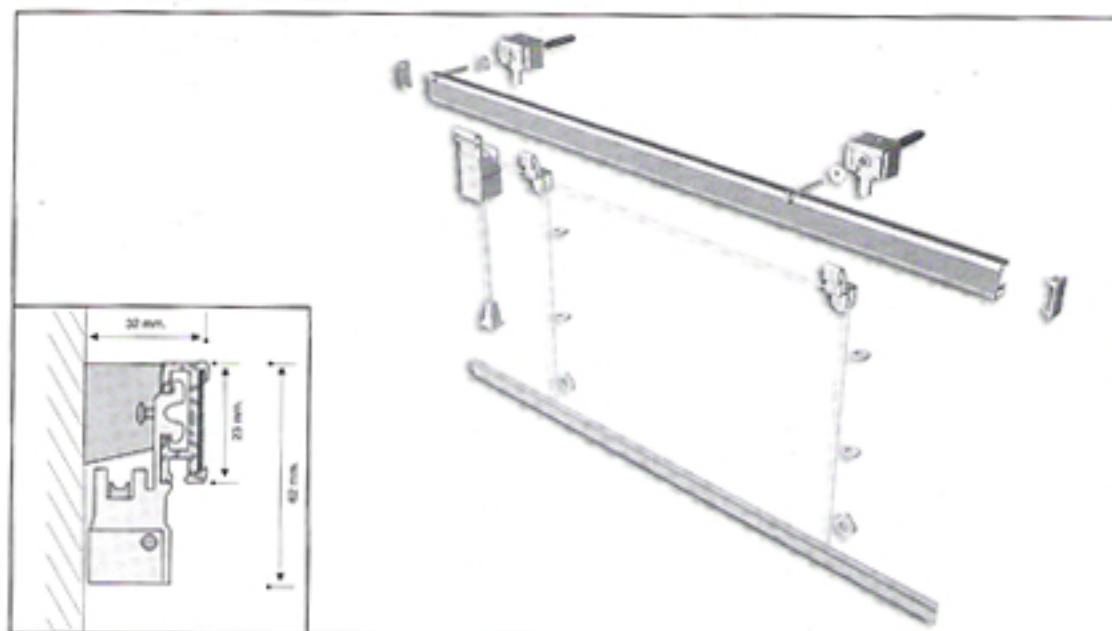
Sistema "Deco I"

Estos sistemas no incluyen varillas para jareta, en caso de necesitarse deberá solicitarlas.

14104	ancho: 0,40 m.	unidad		unidad
14106	ancho: 0,60 m.	unidad		unidad
14108	ancho: 0,80 m.	unidad		unidad
14110	ancho: 1,00 m. soporte y guía para cordones : 2 metros de cordón: 9 freno: 1 tapas laterales: 2 anillos: 10 anillo final: 2 contrapeso para tela de aluminio de 4 x 19 mm. oval tornillos parker 6 x 15,9: 2	unidad		unidad
14145	"Deco I" armado a medida con 5 varillas de fibra de vidrio de Ø 4mm. Medida máxima: 3 m.	metro		metro

o Sistema para cortinas romanas "Deco II"

Accionamiento con cordón.



Artículo	Descripción	Presentación	Precio	Unidad
----------	-------------	--------------	--------	--------

Sistema "Deco II"

Estos sistemas no incluyen varillas para jareta, en caso de necesitarse deberá solicitarlas.

14206	ancho: 0,60 m.	freno: 1	unidad	unidad
14208	ancho: 0,80 m.	campanita: 1	unidad	unidad
14209	ancho: 0,90 m.	anillos: 10	unidad	unidad
14210	ancho: 1,00 m.	anillo final: 2	unidad	unidad
14211	ancho: 1,10 m. guías para cordones: 2 metros de cordón: 9 soporte de 2 cm: 2 contrapeso para tela de aluminio de 4 x 19 mm. oval parker 6 x 1" con arandela y "Terco" 2		unidad	unidad
14212	ancho: 1,20 m.	freno: 1	unidad	unidad
14213	ancho: 1,30 m. guías para cordones: 3 metros de cordón: 9 soporte de 2 cm: 2 contrapeso para tela de aluminio de 4 x 19 mm. oval parker 6 x 1" con arandela y "Terco" 2	campanita: 1 anillos: 15 anillo final: 3	unidad	unidad

Sistema "Deco II"

Estos sistemas no incluyen varillas para jareta, en caso de necesitarse deberá solicitarlas.

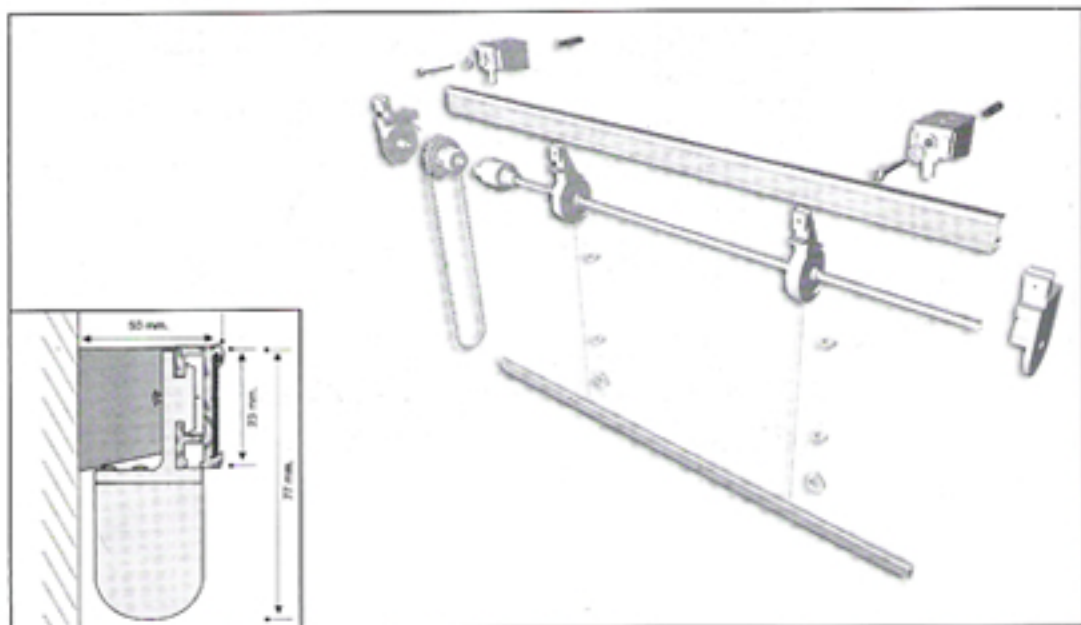
14214	ancho: 1,40 m	freno: 1	unidad	unidad
14215	ancho: 1,50 guías para cordones: 3 metros de cordón: 18 soporte de 2 cm: 3 contrapeso para tela de aluminio de 4 x 19 mm. oval parker 6 x 1" con arandela y "Terco" 3	campanita: 1 anillos: 15 anillo final: 3	unidad	unidad
14216	ancho: 1,60 m	freno: 1	unidad	unidad
14218	ancho: 1,80 m	campanita: 1	unidad	unidad
14220	ancho: 2,00 m	anillos: 20	unidad	unidad
14222	ancho: 2,20 m	anillo final: 4	unidad	unidad
14224	ancho: 2,40 m guías para cordones: 4 metros de cordón: 18 soporte de 2 cm: 3 contrapeso para tela de aluminio de 4 x 19 mm. oval parker 6 x 1" con arandela y "Terco" 3	campanita: 1 anillos: 20 anillo final: 4	unidad	unidad
14148	"Deco II" armado a medida con 5 varillas de fibra de vidrio de \varnothing 4mm. Medida máxima: 3 m.		metro	metro

o Sistema para cortinas romanas "Deco III"

Sistema para cortinas romanas accionado con cadena plástica.

Armado listo para instalar y siempre disponible para entrega inmediata, siendo muy fácil la modificación de su ancho, solo hace falta una pequeña sierra y un destornillador.

Se transforma en una solución rápida y eficiente en colocaciones exigentes.



Artículo	Descripción	Presentación	Precio	Unidad
----------	-------------	--------------	--------	--------

Sistema "Deco III" con cadena plástica

Estos sistemas no incluyen varillas para jareta, en caso de necesitarse deberá solicitarlas.

14310
14312

ancho: 1,00 m.
ancho: 1,20 m.
carreteles c/ 3 m de cordón: 2
soporte de 4 cm: 2
anillos de pase: 10
anillos finales: 2
contrapeso para tela de aluminio de 4 x 19 mm. oval
parker 6 x 1" con arandela y "Terco" 2

unidad
unidad

unidad
unidad

14314
14315
14316
14318

ancho: 1,40 m.
ancho: 1,50 m.
ancho: 1,60 m.
ancho: 1,80 m.
carreteles c/ 3 m de cordón: 3
soporte de 4 cm: 3
anillos de pase: 15
anillos finales: 3
contrapeso para tela de aluminio de 4 x 19 mm. oval
parker 6 x 1" con arandela y "Terco" 3

unidad
unidad
unidad
unidad

unidad
unidad
unidad
unidad

Sistema "Deco III" con cadena plástica

Estos sistemas no incluyen varillas para jareta, en caso de necesitarse deberá solicitarlas.

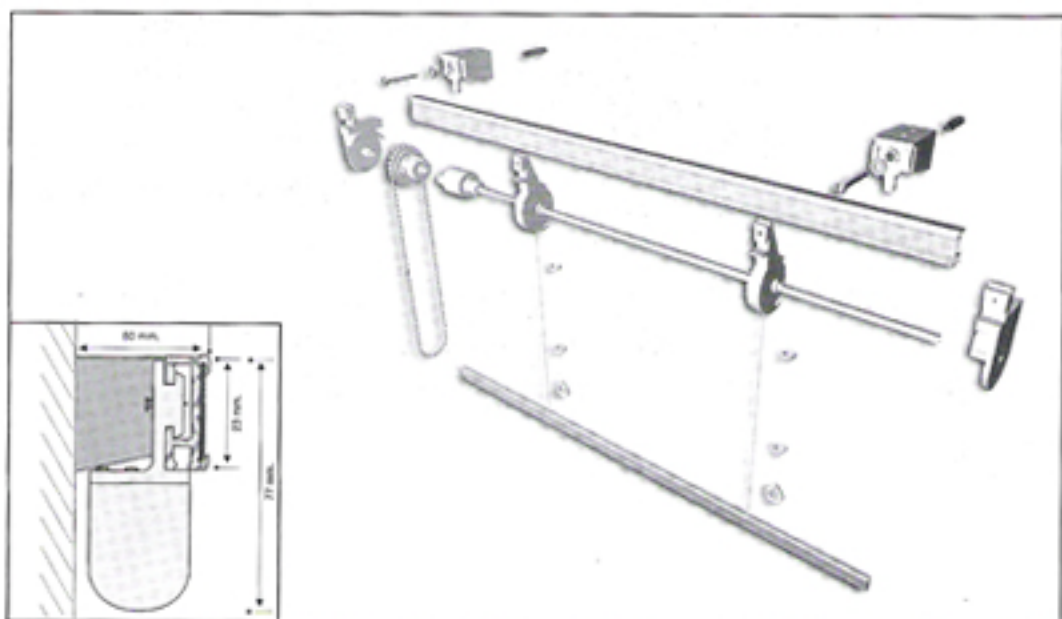
<p>14320 14325 14330</p>	<p>ancho: 2,00 m. ancho: 2,50 m. ancho: 3,00 m. carreteles c/ 3 m de cordón: 4 soporte de 4 cm: 4 anillos de pase: 20 anillos finales: 4 contrapeso para tela de aluminio de 4 x 19 mm. oval parker 6 x 1" con arandela y "Terco" 4</p>	<p>unidad unidad unidad</p>		<p>unidad unidad unidad</p>
<p>14153</p>	<p>Deco III armado a medida con cadena plástica y con 5 varillas de fibra de vidrio de Ø 4mm. Medida máxima: 3m.</p>	<p>metro</p>		<p>metro</p>

o Sistema para cortinas romanas "Deco III"

Sistema para cortinas romanas accionado con cadena metálica.

Armado listo para instalar y siempre disponible para entrega inmediata, siendo muy fácil la modificación de su ancho, solo hace falta una pequeña sierra y un destornillador.

Se transforma en una solución rápida y eficiente en colocaciones exigentes.



Artículo	Descripción	Presentación	Precio	Unidad
----------	-------------	--------------	--------	--------

Sistema Deco III con cadena metálica

Estos sistemas no incluyen varillas para jareta, en caso de necesitarse deberá solicitarlas.

14510	ancho: 1,00 m.	unidad		unidad
14512	ancho: 1,20 m. carretes c/ 3 m de cordón: 2 soporte de 4 cm: 2 anillos de pase: 10 anillos finales: 2 contrapeso para tela de aluminio de 4 x 19 mm. oval parker 6 x 1" con arandela y "Tecno" 2.	unidad		unidad
14514	ancho: 1,40 m.	unidad		unidad
14515	ancho: 1,50 m.	unidad		unidad
14516	ancho: 1,60 m.	unidad		unidad
14518	ancho: 1,80 m. carretes c/ 3 m de cordón: 3 soporte de 4 cm: 3 anillos de pase: 15 anillos finales: 3 contrapeso para tela de aluminio de 4 x 19 mm. oval parker 6 x 1" con arandela y "Tecno" 3.	unidad		unidad

Sistema "Deco III" con cadena metálica

Estos sistemas no incluyen varillas para jareta, en caso de necesitarse deberá solicitarlas.

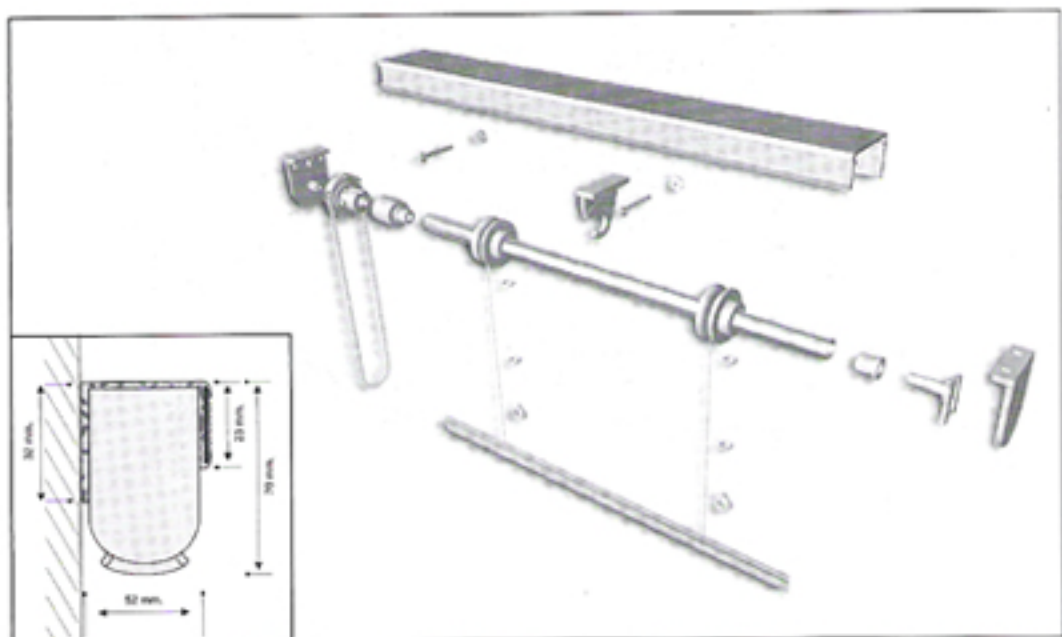
14520	ancho: 2,00 m	unidad		unidad
14525	ancho: 2,50 m	unidad		unidad
14530	ancho: 3,00 m	unidad		unidad
	carretes c/ 3 m de cordón: 4			
	soporte de 4 cm: 4			
	anillos de pase: 20			
	anillos finales: 4			
	contrapeso para tela de aluminio de 4 x 19 mm. oval			
	parker 6 x 1" con arandela y "Tecno" 4			
14154	"Deco III" armado a medida con cadena metálica y con 5 varillas de fibra de vidrio de Ø 4mm.	metro		metro

o Sistema para cortinas romanas "Decorador"

Sistema apto para cortinas romanas pesadas, accionadas con cadena metálica.

La fijación puede ser a techo o pared.

Por su forma es ideal para utilizar con telas Black Out ya que la luz no pasa por la parte de atrás del sistema, además de dar una buena terminación posterior ocultando el mecanismo.



Artículo	Descripción	Presentación	Precio	Unidad
----------	-------------	--------------	--------	--------

Sistema "Decorador"

Estos sistemas no incluyen varillas para jareta, en caso de necesitarse deberá solicitarlas.


14008	ancho: 0,80 m.	unidad		unidad
14009	ancho: 0,90 m.	unidad		unidad
14010	ancho: 1,00 m.	unidad		unidad
14011	ancho: 1,10 m. carreteles c/3 m. de cordón: 2 anillos: 10 anillos finales: 2 contrapeso para tela de aluminio de 4 x 19 mm, oval parker 6 x 1" con "Terco" 3	unidad		unidad
14012	ancho: 1,20 m.	unidad		unidad
14013	ancho: 1,30 m.	unidad		unidad
14014	ancho: 1,40 m.	unidad		unidad
14015	ancho: 1,50 m.	unidad		unidad
14016	ancho: 1,60 m. carreteles c/3 m. de cordón: 3 anillos: 15 anillos finales: 3 contrapeso para tela de aluminio de 4 x 19 mm, oval parker 6 x 1" con "Terco" 3	unidad		unidad


Sistema "Decorador"

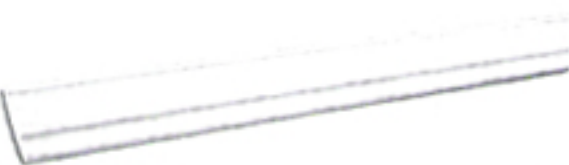
Estos sistemas no incluyen varillas para jareta, en caso de necesitarse deberá solicitarlas.


14018	ancho: 1,80 m.	unidad		unidad
14020	ancho: 2,00 m.	unidad		unidad
14022	ancho: 2,20 m.	unidad		unidad
14024	ancho: 2,40 m. carreteles c/3 m. de cordón: 4 anillos: 20 anillos finales: 4 contrapeso para tela de aluminio de 4 x 19 mm. oval parker 6 x 1" con "Terco" 3	unidad		unidad
14152	"Decorador" armado a medida con 5 varillas de fibra de vidrio de Ø 4mm. Medida máxima: 3 m.	metro		metro


Accesorios Universales para Sistema "Deco"

				
14605	<p>Contrapeso para tela, caño de hierro de \varnothing 5/8" con tratamiento electrolítico Blanco Largo : 4,00 m.</p>	5 unidades		metro

				
14606	<p>Contrapeso para tela, aluminio natural de 4 x 19 mm. oval, con nervadura longitudinal que le otorga gran rigidez. Largo : 3,00 m.</p>	5 unidades		metro

				
14607	<p>Contrapeso para tela, aluminio con tratamiento electrolítico blanco de 4 x 19 mm. oval, con nervadura longitudinal que le otorga gran rigidez. Largo : 3,00 m.</p>	5 unidades		metro

	14624	<p>Anillos pasa cordón Material: resina acetálica que no se altera con la luz solar.</p>	100 unidades		bolsa
---	--------------	--	--------------	--	-------

	14626	<p>Anillos terminales para final de cordón Material: resina acetálica que no se altera con la luz solar.</p>	50 unidades		bolsa
---	--------------	--	-------------	--	-------

Artículo	Descripción	Presentación	Precio	Unidad
----------	-------------	--------------	--------	--------

14190



Velcro gancho y felpa sin adhesivo

Ancho: 20 mm.
Color: Blanco
Longitud del rollo: 10 mts.

rollo

rollo

14192



Velcro gancho autoadhesivo y felpa sin adhesivo

Ancho : 20 mm.
Color: Blanco
Longitud del rollo: 10 mts.

rollo

rollo

14629



Varilla media caña de hierro zincada
de 4 x 3 mm.
Largo : 3,00 m.

5 unidades

unidad

14630



Varilla de fibra de vidrio Ø 4mm.
Largo : de 0,80 a 1,60 m. cada 10 cm.
o de 1,80/2,00/2,20/2,40/2,50/3,00/4,00 m.

5 unidades

unidad

14640



Varilla de Hierro Ø 4mm.
con tratamiento electroplástico blanco
Largo : de 0,80 a 1,60 m. cada 10 cm.
o de 1,80/2,00/2,20/2,40/2,50/3,00/4,00 m.

5 unidades

unidad

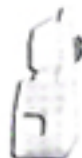
Accesorios Sistema "Deco I"



14600	<p>Perfil de aluminio anodizado, con cierre textil Velcro aplicado (macho y hembra). Sus medidas son : Ancho: 11 mm. Alto: 23 mm. Largo: 3,00 y 4,00 m.</p>	5 unidades		metro
--------------	---	------------	--	-------



14820	Freno "Deco I"	10 unidades		bolsa
--------------	----------------	-------------	--	-------



14824	Soporte y guía cordón	10 unidades		bolsa
--------------	-----------------------	-------------	--	-------



14612	Tapas laterales para cabezal	20 unidades		bolsa
--------------	------------------------------	-------------	--	-------



14661	Cordón de poliéster de diámetro 1 mm. x 200 m.	rollo x 200 m.		rollo
--------------	--	----------------	--	-------



12171	Perilla campanita blanca	10 unidades		bolsa
--------------	--------------------------	-------------	--	-------



14821	Soporte botón para "Deco I"	10 unidades		bolsa
--------------	-----------------------------	-------------	--	-------

Accesorios Sistema "Deco II"



14600	Perfil de aluminio anodizado, con cierre textil Velcro aplicado (macho y hembra). Sus medidas son : Ancho: 11 mm. Alto: 23 mm. Largo: 3,00 y 4,00 m.	5 unidades		metro
--------------	--	------------	--	-------



14610	Freno "Deco II"	10 unidades		bolsa
--------------	-----------------	-------------	--	-------



14616	Guías cordón "Deco II"	20 unidades		bolsa
--------------	------------------------	-------------	--	-------



14612	Tapas laterales para cabezal	20 unidades		bolsa
--------------	------------------------------	-------------	--	-------



14631	Cordón de accionamiento Color : Blanco Diámetro: 1,4mm. x 100 m.	100 metros		rollo
--------------	--	------------	--	-------



14618	Soporte universal de 20 mm para "Deco I" o "Deco II" en fijación de techo	20 unidades		bolsa
--------------	---	-------------	--	-------



14619	Soporte universal de 40 mm para "Deco I" o "Deco II" en fijación de techo	20 unidades		bolsa
--------------	---	-------------	--	-------



12171	Perilla campanita blanca	10 unidades		unidad
--------------	--------------------------	-------------	--	--------

Accesorios Sistema "Deco III"



14600

Perfil de aluminio anodizado,
con cierre textil Velcro aplicado
(macho y hembra).
Sus medidas son :
ancho: 11 mm.
alto: 23 mm.
largo: 3,00 m. y 4,00 m.

5 unidades

metro



14608

Varilla de accionamiento cuadrada
de 4 x 4 mm. con tratam. electroplástico blanco.
Largo: 3,00 m.

metro

metro



14170

Embrague "Deco III"
para varilla cuadrada de 4 x 4 mm.
En caso de necesitar la cadena, deberá solicitarse.

unidad

unidad



14172

Soportes laterales plásticos "Deco III"

par

par



14171

Carretel adicional para "Deco III"
con 3 m. de cordón.

unidad

unidad



14619

Soporte universal de 40 mm.
para "Deco II" y "Deco III"

10 unidades

bolsa

Accesorios para Sistema "Decorador"


14602
Cabezal de aluminio con tratamiento electroplástico

cierre textil velcro aplicado

Color: Blanco

Medidas: 32 x 52 x 23 mm.

Largo: 4,00 m.

metro

metro


14605
Contrapeso para tela,

 caño de hierro de \varnothing 16 mm. con tratamiento electroplástico Blanco.

Largo : 4,00 m.

5 unidades

metro


14157
Carretel adicional con 3 m de cordón para mecanismo "El Decorador" para eje de \varnothing 16 mm.

unidad


14161
Soporte Mecanismo "El Decorador"

 Conjunto de soportes derecho e izquierdo para eje de \varnothing 16 mm. compuesto por cuatro piezas: 2 laterales, enganche a presión y buje adaptador.

par

unidad


14162
Soporte central para mecanismo "El Decorador"

 para eje de \varnothing 16 mm.

unidad

unidad


14164
Embrague "Tecno" para "El Decorador" para eje de \varnothing 16 mm.

En caso de necesitar la cadena, deberá solicitarse.

unidad

unidad

Acc. comunes para "Deco III" y "Decorador"

 <p>14155</p>	<p>Angulos para mecanismo "El Decorador" Medida : 100 mm Color : Blanco</p>	<p>unidad</p>		<p>unidad</p>
 <p>9021</p>	<p>Cadena de perlas metálica para mecanismos "Decorador" y "Deco III"</p>	<p>metro</p>		<p>metro</p>
 <p>9031</p>	<p>Cadena de perlas plástica para mecanismos "Decorador" y "Deco III"</p>	<p>metro</p>		<p>metro</p>
 <p>9027</p>	<p>Union de cadena "metálica", pieza que permite la union de cadenas metálicas.</p>	<p>unidad</p>		<p>unidad</p>
 <p>9028</p>	<p>Union de cadena "Cristal", pieza que permite la union de cadenas plásticas, metálicas o usarse como tope.</p>	<p>unidad</p>		<p>unidad</p>

◦ Varillas para cortinas Romanas "sin costura"


Se trata de un novedoso y práctico sistema para la confección rápida y segura de cortinas Romanas, sin tener que coser bolsillos ni hebillas nunca más.

El policarbonato con que se han fabricado las varillas y los anillos deslizantes, de color cristal esta diseñado para resistir altas temperaturas así como la acción de los rayos UV del sol.

Utilizando telas de algodón, poliéster, fibra de vidrio, telas Sun Screen o Black Out solucionará en forma rápida el problema de sus clientes.

Artículo	Descripción	Presentación	Precio	Unidad
----------	-------------	--------------	--------	--------

Elementos del Sistema

				
14632	Varillas de policarbonato para plegado de cortinas Romanas, largo 2,00 m.	10 unidades		unidad



14634	Anillos deslizantes para el paso de los cordones	25 unidades		bolsa
--------------	--	-------------	--	-------



14636	Terminales plásticos para extremo de varillas	25 unidades		bolsa
--------------	---	-------------	--	-------

Accesorios especiales para cortinas con ondas



14637	Enganche cadena, fijación con tornillo se utiliza para fijar la cadena espaciadora al cabezal del "Decorador" (art. 14602)	20 unidades		bolsa
--------------	--	-------------	--	-------



14638	Enganche cadena "Deco" se utiliza para fijar la cadena espaciadora al cabezal del "Deco" (art. 14600)	20 unidades		bolsa
--------------	---	-------------	--	-------



14639	Anillo deslizante con enganche se utiliza para fijar el espacio entre cada varilla de policarbonato cuando la cortina se encuentra baja formando ondas.	50 unidades		bolsa
--------------	---	-------------	--	-------